



Pre početka korišćenja vašeg klima uređaja,
detaljno pročitajte ovo uputstvo.

SPLIT SISTEM KLIMA UREĐAJ

KORISNIČKO UPUTSTVO

VSR1-09HR

VSR1-12HR

VSR1-18HR

PROČITAJTE I SAČUVAJTE OVO UPUTSTVO

U okviru ovog uputstva pronaći ćete te mnoge korisne savete kako da koristite i održavate vaš klima uređaj. Preventivna briga o vašem uređaju može vas poštedeti mnogih komplikacija i neprijatnosti u perspektivi. Ovde ćete pronaći mnoge odgovore za uobičajene probleme koji se mogu dogoditi u tabeli „Saveti u slučaju kvara“. Ukoliko se prvo informišete u ovom uputstvu, možda nećete morati ni da zovete servisera kako bi došao da proveri uređaj.

SADRŽAJ

Ekološke norme

Ekološke norme 2

Mere predostrožnosti

Upozorenje..... 3

Pažnja 4

Uputstvo za upotrebu

Naziv delova 5

Radna temperatura..... 6

Ručno uključivanje 6

Usmeravanje izduvanja vazduha..... 7

Kako radi klima uređaj..... 8

Čišćenje i održavanje

Čišćenje i održavanje 9

Saveti za upotrebu

Saveti za upotrebu 11

Saveti u slučaju kvara

Saveti u slučaju kvara 13

Pažnja

- Kontaktirajte autorizovan servis za popravku i održavanje uređaja
- Kontaktirajte autorizovanog serviseru za instalaciju uređaja
- Uređaj nije predviđen za korišćenje od strane dece ili osoba ometenih u razvoju bez nadzora odrasle osobe
- Decu bi trebalo nadgledati kako se ne bi dogodilo da se igraju sa uređajem i daljinskim upravljačem
- Ukoliko je potrebno uraditi zamenu naponskog kabla, ovu zamenu sme da uradi samo autorizovan serviser
- Instalaciju uređaja je potrebno uraditi po važećim standardima i isključivo od strane autorizovanog servisa

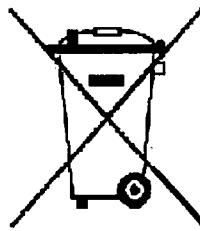
EKOLOŠKE NORME

Ukoliko se ovaj uređaj koristi u zemljama Evrope, sledeće norme se moraju poštovati:



Odlaganje smeća: ne bacati ovaj klima uređaj na deponije sa običnim smećem. Posebno sakupljanje ovakvog otpada je obavezno radi specijalnog tretmana.

Zabranjeno je bacati ovaj uređaj zajedno sa smećem iz domaćinstva. Za odlaganje u smeće, postoje sledeće mogućnosti:



- A) Ako je društvena zajednica obezbedila sisteme prikupljanja gde se može besplatno odlagati elektronski otpad.
- B) Kada kupujete nov proizvod, stari dajete prodavcu besplatno.
- C) Proizvođač će preuzeti stari uređaj radi odlaganja u smeće, bez naplaćivanja ove usluge korisniku.
- D) Kako stari uređaji sadrže vredne delove, mogu biti prodati trgovcima sekundarnih sirovina.



Da bi se izbegle povrede korisnika ili drugih lica i imovine, sledeća uputstva se moraju poštovati. Nepravilno korišćenje usled izbegavanja ovih uputstava može izazvati povredu ili štetu. Ozbiljnost ovih upozorenja je klasifikovana sledećim znacima.

 UPOZORENJA	Ovaj simbol označava mogućnost teške povrede ili smrti.
 PAŽNJA	Ovaj simbol označava mogućnost povrede ili materijalne štete.


■ Značenja simbola koji su prikazani dole.

	NIKAD TO NE RADITE.
	UVEK OVO RADITE.


UPOZORENJE

 Propisno povežite napajanje.


- U suprotnom može doći do električnog udara ili požara zbog pregrevanja.

 Nemojte nastavljati naponski kabl ili koristiti razvodnike i produžne kablove.

- U suprotnom može doći do električnog udara ili požara zbog pregrevanja.

 Uvek obezbedite propisno uzemljenje.


- Ako nema uzemljenja, može doći do električnog udara.

 Odmah isključite uređaj ako čujete čudne zvuke, osetite neobične mirise ili vidite dim koji izlazi iz uređaja.


- Može doći do požara ili električnog udara.

 Koristite propisno dimenzionisan osigurač.


- Postoji opasnost od električnog udara.

 Provetrite prostoriju pre uključenja klima uređaja ako je bilo curenja gasa iz nekog drugog uređaja.


- Može izazvati eksploziju, požar ili opekotine.

 Nemojte uključivati i isključivati uređaj prekidanjem napajanja.

- U suprotnom može doći do električnog udara ili požara zbog pregrevanja.

 Ne rukujte uređajem mokrim rukama ili u vlažnom prostoru.

- Može doći do električnog udara.

 Ne dozvolite prodor vode u delove koji su pod naponom.

- Može doći do kvara na uređaju ili električnog udara.

 Nemojte piti vodu koja izlazi iz klima uređaja.


- Voda može da sadrži sastojke koji mogu biti opasni po vaše zdravlje.

 Ne provlačite naponski kabl blizu uređaja koji su vreli.


- Može doći do požara ili električnog udara.

 Nemojte oštetiti ili koristiti nepropisan naponski kabl.

- U suprotnom može doći do električnog udara ili požara zbog pregrevanja.

 Ne usmeravajte strujanje vazduha direktno na osobe u prostoriji.


- Može loše uticati na vaše zdravlje.

 Uvek postavite poseban osigurač i posebno strujno kolo.

- Ako to ne uradite, može doći do požara ili električnog udara.

 Ne otvarajte uređaj dok radi.

- Može doći do električnog udara.

 Ne provlačite naponski kabl blizu zapaljivih gasova ili tečnosti, ako što su benzin, razređivač i sl.

- Može izazvati eksploziju ili požar.

 Ne rastavljajte i ne prepravljajte uređaj.

- Može izazvati kvar ili električni udar.

MERE PREDOSTROŽNOSTI



PAŽNJA

⊘ Kada vadite filter vazduha, ne dodirujte metalne delove uređaja.

- Može izazvati povredu.

⊘ Ne čistite klima uređaj vodom.

- Voda može ući u uređaj i oštetiti izolaciju. Može dovesti do električnog udara.

⊘ Dobro provetrite prostoriju kada koristite klima uređaj zajedno sa šporetom, pećima i sl.

- Može doći do nedostatka kiseonika.

⊘ Kada uređaj treba očistiti, isključite napajanje i isključite osigurač.

- Ne čistite uključeni uređaj jer to može dovesti do požara ili električnog udara, odnosno dovesti do povrede.

⊘ Ne izlažite kućne ljubimce ili kućne biljke direktnom strujanju vazduha.

- Može dovesti do povrede kućnog ljubimca ili oštećenja biljke.

⊘ Ne koristite za specijalne namene.

- Ne koristite ovaj uređaj za zaštitu preciznih uređaja, hrane, kućnih ljubimaca, bljaka umetničkih predmeta.

⊘ Isključite uređaj i zatvorite prozore u slučaju oluje ili uragana.

- Rad sa otvorenim prozorima može izazvati kvašenje prostorije i oštećenje nameštaja.

⊘ Ne postavljajte prepreke oko izlaza za vazduh ili unutar izlaza za vazduh.

- Može izazvati kvar ili nesrećni slučaj.

⊘ Isključite uređaj iz napajanja ako ga ne koristite duže vreme.

- Može izazvati kvar ili požar.

⊘ Ne koristite jaka hemijska sredstva za čišćenje. Koristite mekanu krpu.

- Može doći do narušavanja izgleda ili oštećenja površine.

⊘ Proverite da nosač spoljne jedinice nije oštećen od duge upotrebe.

- Ako je nosač oštećen, postoji opasnost od pada uređaja.

⊘ Uvek propisno pričvrstite filtere. Čistite filtere jednom u dve nedelje.

- Rad bez filtera može izazvati kvar.

⊘ Ne stavljajte ni jedan težak objekat na naponski kabl i pobrinite se da kabl nije nategnut.

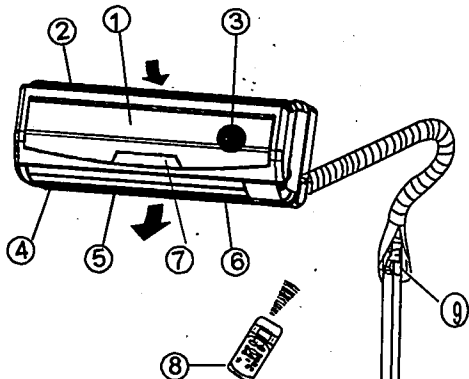
- Postoji opasnost od požara ili električnog udara.

⊘ Pažljivo radite kada raspakujete i instalirate uređaj. Oštre ivice mogu izazvati povrede.

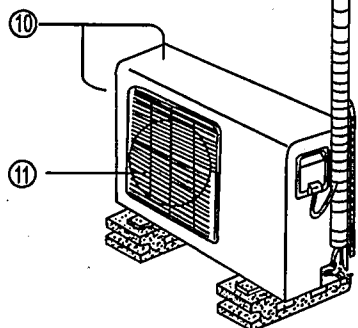
⊘ Ako voda uđe u uređaj, isključite ga i pozovite ovlašćenog serviseru.

Naziv delova

Unutrašnja jedinica



Spoljna jedinica



Unutrašnja jedinica:

1. Prednja ploča (poklopac)
2. Ulaz vazduha
3. Vazdušni filter
4. Izlaz vazduha
5. Rešetka za horizontalno usmeravanje vazduha
6. Krilca za vertikalno usmeravanje vazduha
7. Displej
8. Daljinski upravljač

Spoljna jedinica:

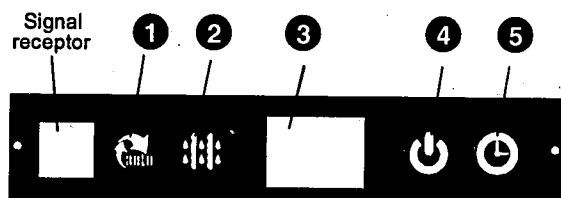
9. Priklučne cevi, odvodno crevo
10. Ulaz za vazduh (bočni i zadnji)
11. Izlaz vazduha

Napomena:

Sve ilustracije u ovom uputstvu su samo radi objašnjenja. Vaš klima uređaj može biti neznatno različit. Upravljajte se prema stvarnom izgledu.

Signalne lampice na panelu displeja

Panel displeja unutrašnje jedinice bi trebalo da izgleda kao na slici:



- 1 AUTO indikator:**
Ovaj indikator svetli kada je klima uređaj u AUTO režimu.
- 2 DEFROST indikator (samo za modele koji imaju grejanje):**
Ovaj indikator svetli kada klima uređaj sam prelazi u režim odleđivanja ili kada je aktivirana opcija kontrole toplog vazduha u režimu grejanja.
- 3 Digitalni displej:**
Pokazuje trenutno podešenu temperaturu kada uređaj radi.
- 4 Indikator rada:**
Ovaj indikator trepne nekoliko puta nakon uključjenja i svetli stalno kada je uređaj uključen.
- 5 Timer indikator:**
Ovaj indikator svetli kada je uključen timer.

UPUTSTVO ZA UPOTREBU

Napomena: ovo uputstvo ne sadrži instrukcije za korišćenje daljinskog upravljača, pogledajte „Instrukcije za korišćenje daljinskog upravljača“ spakovane sa uređajem radi detalja.

Radna temperatura

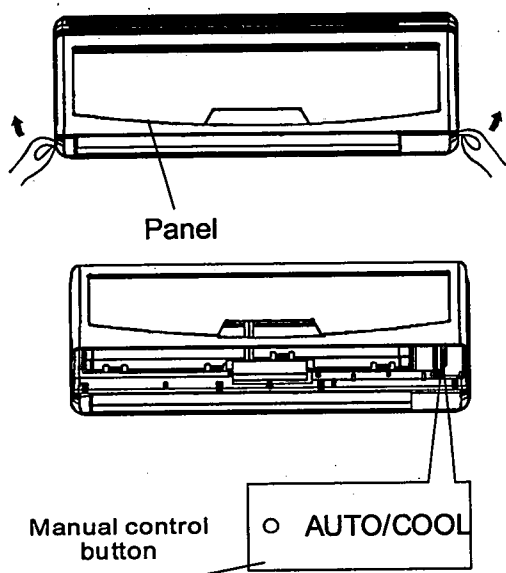
Temperatura/režim	Hlađenje	Grejanje	Funkcija sušenja
Sobna temperatura	17° C - 32° C	0° C - 30° C	10° C - 32° C (za modele manje od 21000 Btu)
			17° C - 32° C (za modele veće od 21000 Btu)
Spoljna temperatura	18° C - 43° C	-7° C - 24° C	11° C - 43° C (za modele manje od 21000 Btu)
	-5° C - 43° C (za modele za niske temperature)		18° C - 43° C (za modele veće od 21000 Btu)
	21° C - 52° C (za modele za tropska područja)		21° C - 52° C (za modele za tropska područja)

Napomena:

1. Ako se klima uređaj koristi izvan propisanih uslova, može doći do narušavanja sigurnosnih i radnih osobina uređaja.
2. Relativna vlažnost vazduha u prostoriji mora biti manja od 80%. Ako je vlažnost veća, površina klima uređaja može biti pokrivena kondenzacijom. Podesite vertikalno usmerenje vazduha na njegov maksimalan ugao (vertikalno prema podu) i podesite najveću brzinu ventilatora.
3. Optimalne performanse će biti postignute ako uređaj radi u gore navedenim temperaturnim opsezima.

Ručno uključivanje

Ručno uključivanje može da se privremeno koristi u slučaju neispravnosti daljinskog upravljača ili ako je potrebno održavanje.



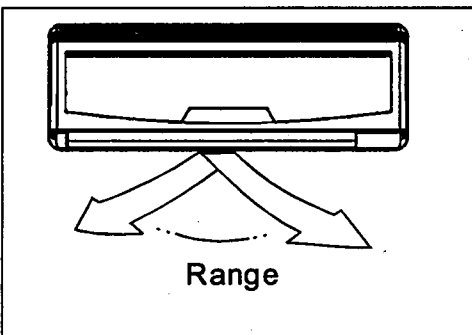
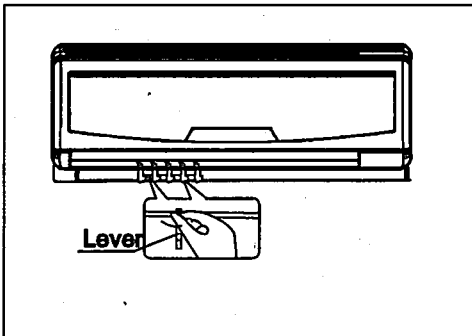
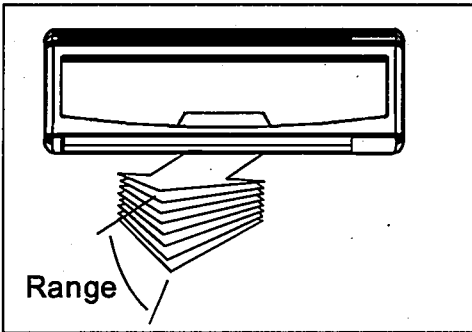
Ručno uključivanje može da se privremeno koristi u slučaju neispravnosti daljinskog upravljača ili ako je potrebno održavanje.

- 1) Otvorite i podignite prednji poklopac dok ne ostane podignut uz klik zvuk.
- 2) Pritisnite dugme dok se AUTO indikator ne upali, uređaj će raditi u prisilnom AUTO režimu (nominalna podešena temperatura će biti 24° C).
- 3) Zatvorite poklopac.

Pažnja:

- Narednim pritiskanjem dugmeta za ručno uključivanje režim rada može da se menja po redosledu AUTO, COOL, OFF.
- Ovo se koristi jedino za testiranje.
- Da biste se vratili na upravljanje uređajem daljinskim upravljačem, koristite daljinski upravljač.

Usmeravanje izduvavanja vazduha



- Pravilno podesite izduvavanje vazduha, u suprotnom možete se osećati neugodno ili imati neravnomernu raspodelu temperature u prostoriji.
- Podesite horizontalna krilca koristeći daljinski upravljač.
- Podesite vertikalna krilca ručno.

Podešavanje vertikalnog usmeravanja vazduha (gore-dole)

Izvedite ovu operaciju dok uređaj radi. Koristite daljinski upravljač da podesite usmeravanje strujanja vazduha. Horizontalna krilca se mogu pomerati u uglovima od po 6° za svaki pritisak dugmeta na daljinskom upravljaču. Pogledajte „Uputstvo za korišćenje daljinskog upravljača“ za više detalja.

Podešavanje horizontalnog smera strujanja vazduha (levo-desno)

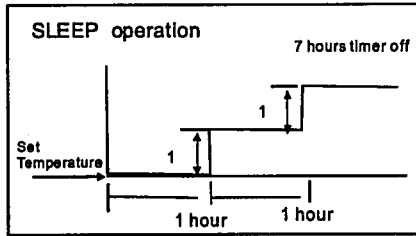
Podesite vertikalna krilca ručno koristeći polugu na levoj ili desnoj strani rešetke sa vertikalnim krilcima (zavisno od modela). Pazite da prstima ne zakačite ventilator, horizontalna krilca ili da ne oštetite vertikalna krilca. Kada je uređaj u radu a horizontalna krilca u određenom položaju, pomerajte polugu na levom ili desnom kraju uređaja (zavisno od modela) do željenog položaja.

▲ PAŽNJA

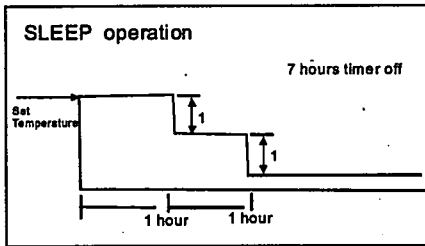
- Dugmad SWING i AIR DIRECTION na daljinskom upravljaču ne rade kada je uređaj isključen (ili kada je uključen TIMER).
- Ako je uređaj u režimu hlađenja ili sušenja, nemojte ga koristiti duže vreme sa krilcima okrenutim vertikalno na dole, inače se može pojaviti kondenzacija na horizontalnim krilcima koja će kapati po podu ili nameštaju.
- Ne pomerajte horizontalna krilca ručno. Uvek koristite SWING ili AIR DIRECTION dugmad na daljinskom upravljaču. Ako pomerate ova krilca ručno, može doći do kvara. Ako krilca ne rade dobro, isključite klima uređaj pa ga ponovo uključite.
- Ako je uređaj uključen odmah nakon što je bio isključen, horizontalna krilca neće moći da se pomeraju 10 sekundi.
- Ugao otvaranja horizontalnih krilaca ne bi trebao da bude previše zatvoren zato što će u režimima hlađenja i grejanja smanjiti efikasnost uređaja.
- Ne dozvolite da uređaj radi sa potpuno zatvorenim horizontalnim krilcima.
- Kada se uređaj poveže na napajanje (početno povezivanje) horizontalna krilca mogu ispuštati zvuk 10 sekundi, to je potpuno normalno.

UPUTSTVO ZA UPOTREBU

Kako radi klima uređaj



Cooling



Heating

AUTO režim rada

- Kada je uređaj podešen da radi u AUTO režimu, on će automatski birati hlađenje, grejanje (modeli koji imaju grejanje) i brzinu rada ventilatora zavisno od temperature koju ste podesili i sobne temperature.
- Klima uređaj će automatski kontrolisati sobnu temperaturu u skladu sa temperaturom koju ste zadali.
- Ako vam ne odgovara AUTO režim rada, možete izabrati željeni režim rada ručno.

SLEEP režim rada

Kada pritisnete dugme SLEEP na daljinskom upravljaču u režimu hlađenja, grejanja ili AUTO, uređaj će automatski povećati (hlađenje) ili smanjiti (grejanje) za 1° C po satu. Podešena temperatura će biti stabilna dva sata kasnije, a funkcija TIMER će se isključiti u narednih sedam sati. Brzina ventilatora će biti automatski kontrolisana. Ova opcija će održavati najudobniju temperaturu i uštedećete na potrošnji energije.

DRYING režim rada

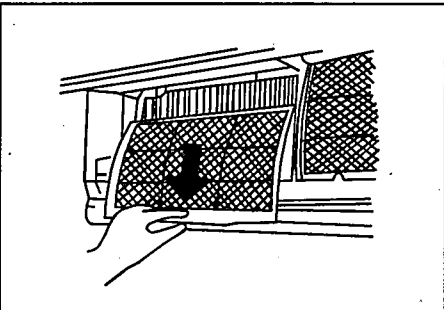
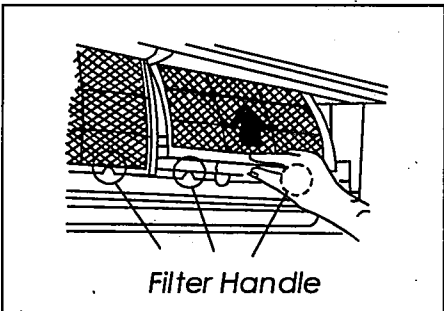
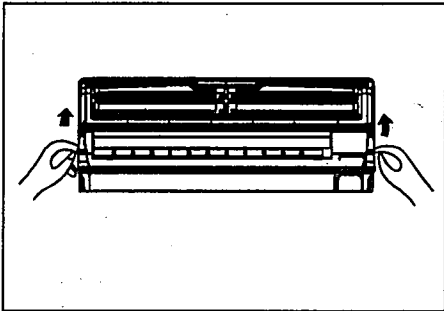
- Temperatura se reguliše dok se vlažnost vazduha smanjuje naizmeničnim uključivanjem i isključivanjem režima hlađenja i ventilatora. Indikator brzine ventilatora će pokazivati AUTO i ventilator će raditi na najmanjoj brzini.

Optimalan rad

Kako biste dobili najbolje rezultate, vodite računa o sledećem:

- Podesite strujanje vazduha pravilno, tako da nije usmereno na ljude.
- Podesite temperaturu tako da vam bude najudobnije. Nemojte podešavati ekstremne vrednosti temperature.
- Zatvorite vrata i prozore u prostorijama ako ste na režimu hlađenja ili grejanja, pošto će u suprotnom efekti biti umanjeni.
- Koristite TIMER ON dugme na daljinskom upravljaču da podesite vreme kada želite da se klima uređaj uključi.
- Nemojte postavljati bilo kakav predmet blizu ulaza ili izlaza vazduha jer će efikasnost uređaja biti smanjena, ili će uređaj prestati da radi.
- Periodično očistite filter inače performanse mogu biti smanjene.
- Ne dozvolite da uređaj radi ako su horizontalna krilca zatvorena.

Čišćenje i održavanje



Čišćenje rešetki, kućišta i daljinskog upravljača

- Isključite uređaj pre čišćenja. Za čišćenje koristite meku i suhu krpu. Nemojte koristiti hemijska ili abrazivna sredstva.

Napomena: Napajanje mora biti isključeno pre nego što počnete čišćenje unutrašnje jedinice.

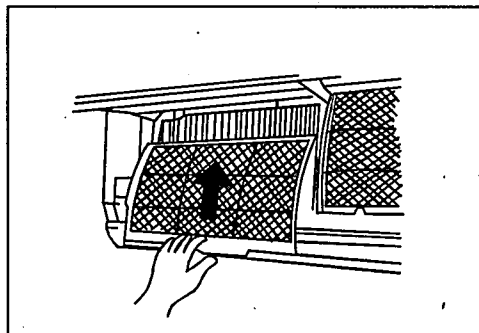
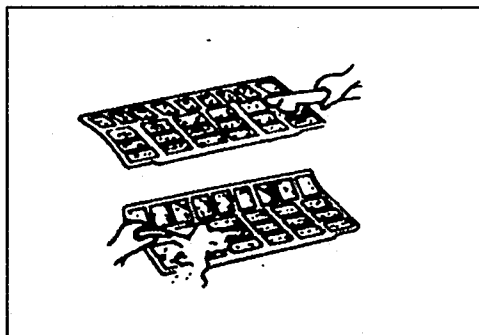
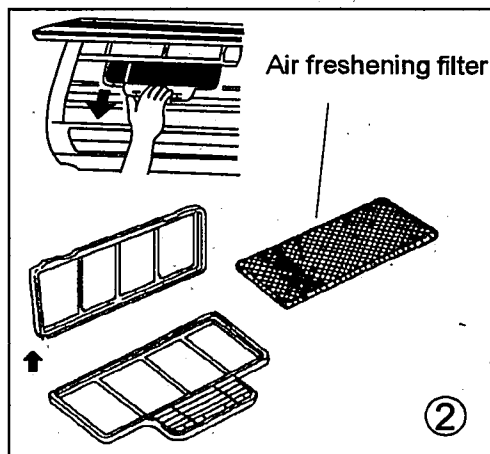
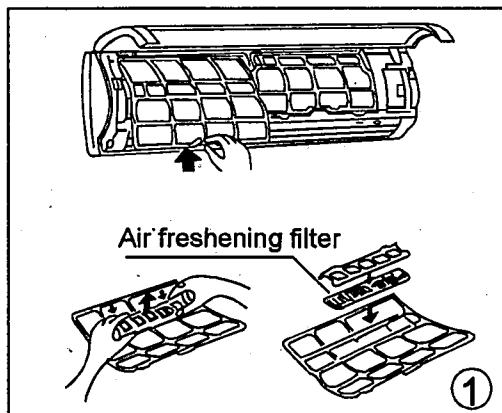
▲ UPOZORENJE

- Krpa natopljena mlakom vodom može biti korišćena ako je unutrašnja jedinica veoma prljava. Odmah zatim prebrisati uređaj suvom krpom.
- Ne koristite krpe natopljene hemijskim sredstvima kako bi čistili unutrašnju jedinicu.
- Ne koristite benzin, razređivač, sredstva za poliranje ili slična hemijska sredstva za čišćenje, pošto to može uticati da se plastične površine oštete ili deformišu.
- Ne koristite vodu topliju od 40°C za čišćenje prednjih panela. To može dovesti do deformacije ili promene boja.

Čišćenje vazdušnih filtera

Zapušeni vazdušni filteri smanjuju efikasnost hlađenja uređaja. Očistite filter jedanput u dve nedelje.

- 1) Podignite prednji poklopac unutrašnje jedinice dok se ne zaustavi uz zvuk klik.
- 2) Uхватите ručicu vazdušnog filtera i blago je podignite kako biste je izvukli iz držača filtera, a zatim je povucite na dole.
- 3) Izvadite filter iz unutrašnje jedinice.
 - Očistite filter jedanput u dve nedelje.
 - Filter čistite usisivačem ili vodom, a zatim ga osušite na hladnom mestu.



- 4) Skinite filter osveživača vazduha (opciono postoje filteri: Plazma sakupljač prašine/srebrni ion filter/bio filter/vitamin C filter/3M filter za pročišćavanje vazduha) iz njegovog držača. Skidanje i vraćanje je malo različito (pogledajte slike 1 i 2 na levoj strani).

- Čistite filter za osveženje vazduha najmanje jednom mesečno i zamenite ga svakih 4 do 5 meseci.
- Čistite filtere usisivačem, a zatim ih osušite na hladnom mestu.

⚠ Ne dodirujte filter Plazma sakupljač prašine 10 minuta nakon isključenja uređaja, pošto može doći do električnog udara.

- 5) Vratite filter osveživača vazduha nazad na njegovo mesto.
6) Gurnite gornju polovinu vazdušnog filtera nazad u uređaj pazeći da se leva i desna ivica nalaze pravilno na svojim mestima.

Održavanje

Ako planirate da ne koristite uređaj duži vremenski period, uradite sledeće:

1. Uključite uređaj tako da radi samo ventilator (otprilike pola dana) da se osuši unutrašnjost uređaja.
2. Zaustavite klima uređaj i isključite napajanje. Izvadite baterije iz daljinskog upravljača.
3. Spoljna jedinica zahteva periodično održavanje i čišćenje. Ne pokušavajte da ovo uradite sami, već kontraktirajte ovlašćenog servisera.

Provere pre uključenja

- Proverite da kablovi nisu oštećeni ili otkaçeni.
- Proverite da je vazdušni filter postavljen.
- Proverite da izlaz vazduha nije zapušten, ukoliko uređaj nije korišćen duže vreme.

⚠ PAŽNJA

- **Ne dodirujte metalne delove uređaja kada skidate filtere. Oštre ivice mogu izazvati povrede.**
- **Nemojte koristiti vodu unutar uređaja. Izlaganje vodi može oštetiti izolaciju i da dovede do strujnog udara.**
- **Kada čistite uređaj, proverite da su napajanje i odgovarajući osigurač isključeni.**

Sledeći događaji mogu da se pojave tokom normalnog rada.

1. Zaštita klima uređaja.

Zaštita kompresora

- Posle isključenja kompresor ne može momentalno da startuje, već je potrebno da prođe 3 do 4 minuta. Zaštita od hladnog vazduha (jedino za modele koji imaju grejanje)
- Uređaj je napravljen tako da ne izduvava hladan vazduh ako je u režimu grejanja kada je izmenjivač toplote u unutrašnjoj jedinici u jednoj od sledeće tri situacije i podešena temperatura još nije postignuta:
 - a) Kada je grejanje tek počelo.
 - b) Defrosting
 - c) Niska temperatura grejanja
- Unutrašnji ili spoljašnji ventilator se zaustavlja u režimu defrost (jedino modeli koji imaju grejanje). Defrost režim rada (jedino modeli sa grejanjem)
- Na spoljašnjoj jedinici može se pojaviti led u režimu grejanja, kada su spoljne temperature niske, a vlažnost vazduha visoka, što će uzrokovati smanjenje efikasnosti grejanja.
- Tokom tog stanja klima uređaj će zaustaviti grejanje i automatski započeti odleđivanje.
- Vreme odleđivanja može da varira između 4 i 10 minuta, zavisno od spoljne temperature i količine naslage leda formirane na spoljnoj jedinici.

2. Isparenja iz unutrašnje jedinice

- Beličasta magla može da se pojavi zbog velike temperaturne razlike između ulaza i izlaza vazduha u režimu hlađenja ako je velika vlažnost vazduha.
- Beličasta magla može da se pojavi tokom režima odleđivanja kada uređaj ponovo krene u režim grejanja posle režima odleđivanja.

3. Tihl šumovi klima uređaja

- Moguće je da čujete tihl šišteći zvuk kada kompresor radi ili kada upravo prestane da radi. To je zvuk fluida koji teče ili se zaustavlja.
- Takođe možete da čujete tihe škripeće zvukove kada kompresor radi ili je upravo prestao da radi. Ovo se dešava zbog širenja i skupljanja plastičnih materijala kada im se menja temperatura.
- Može da se čuje šum koji izazivaju krilca zauzimajući svoj položaj prilikom uključivanja.

4. Prašina izlazi iz unutrašnje jedinice

Ovo je normalno stanje kada klima uređaj nije bio korišćen duže vreme ili kod prvog uključivanja.

5. Čudni mirisi se osećaju iz unutrašnje jedinice

Ovo je normalna situacija jer unutrašnja jedinica izbacuje mirise materijala od kojih je napravljena, nameštaja ili dima.

6. Klima uređaj se sam prebacuje u režim FAN iz režima COOL/HEAT (samo model sa grejanjem)

Kada unutrašnja jedinica dostigne zadatu temperaturu, kompresor se automatski zaustavlja i klima uređaj se prebacuje u režim FAN. Kompresor će ponovo startovati kada unutrašnja temperatura poraste u režimu COOL ili padne u režimu HEAT (samo za modele sa grejanjem), u odnosu na postavljenu temperaturu.

SAVETI ZA UPOTREBU

7. Može se pojaviti voda koja kaplje na površinama unutrašnje jedinice u režimu hlađenja prilikom velike vlažnosti vazduha. Podesite horizontalna krilca na maksimum i izaberite maksimalnu brzinu ventilatora.

8. Režim grejanja (samo za modele koji imaju grejanje)

Klima uređaj izvlači toplotu iz spoljne jedinice i oslobađa je preko unutrašnje jedinice tokom operacije grejanja. Kada spoljna temperatura padne, toplota koja se prebacuje na ovaj način se smanjuje proporcionalno. U isto vreme opterećenje klima uređaja raste zbog veće razlike između unutrašnje i spoljne temperature. Ako zadovoljavajuća temperatura ne može da bude postignuta klima uređajem, preporučujemo da koristite dodatne izvore grejanja.

9. Auto-restart funkcija (opciono)

Nestanak električne struje tokom rada uređaja će uzrokovati prestanak rada. Za uređaje bez auto-restart funkcije, dolaskom električne struje OPERATION indikator na unutrašnjoj jedinici počinje da trepće. Da nastavite rad pritisnite ON/OFF dugme na daljinskom upravljaču. Za uređaje sa auto-restart funkcijom, dolaskom električne struje uređaj nastavlja automatski da radi sa svim prethodnim podešavanjima, sačuvanim u unutrašnjoj memoriji.

10. Gmljavina ili bežični telefoni koji rade u blizini mogu uzrokovati greške u radu uređaja. Isključite električnu struju iz uređaja, a zatim ponovo uključite uređaj na električnu struju. Pritisnite ON/OFF dugme na daljinskom upravljaču kako bi ponovo pokrenuli rad uređaja.

Saveti u slučaju kvara

Isključite Klima uređaj odmah, ako se neka od sledećih grešaka dogodi. Isključite napajanje i pozovite najbliži servis.	
Greška	OPERATION indikator, ili neki drugi indikator trepće ubrzano, ritmom od 5 bljesaka u sekundi, i ovo treptanje se ne može popraviti isključivanjem iz napajanja i ponovnim uključivanjem.
	Često pregoreva osigurač, ili iskače automatski osigurač
	Ulaz vode ili nekog predmeta u klima uređaj.
	Daljinski uređaj ne radi, ili radi nepravilno
	Druge nenormalne situacije

Sitnije greške koje možete sami otkoniti, pre nego što pozovete servis

Greška	Uzrok	Šta treba uraditi
Klima uređaj uopšte ne radi	Nestanak struje	Sačekati dolazak struje
	Možda je uređaj isključen iz zidne priključnice	Proverite da je uređaj dobro uključen u zidnu priključnicu
	Možda je pregoreo osigurač	Zamenite osigurač
	Baterije u daljinskom upravljaču su možda istrošene	Zamenite baterije
	Vreme na koje ste podesili tajmer može biti pogrešno	Sačekajte, ili poništite vreme na koje je tajmer podešen
Uređaj ne greje ili ne hladi dobro, iako izduvava vazduh	Pogrešno podešena željena temperatura	Podesite željenu temperaturu ispravno. Za više detalja pogledajte uputstvo za korišćenje daljinskog upravljača.
	Vazdušni filter zaprljan i zapušten	Očistite filter vazduha
	Vrata ili prozori prostorije otvoreni	Zatvorite vrata i prozore prostorije
	Ulaz ili izlaz vazduha unutrašnje jedinice zapušteni	Prvo uklonite zapreke, a zatim ponovo uključite uređaj
	Zaštita kompresora (3 do 4 minuta) se aktivirala	Sačekajte
Ako ne uspete da otklonite grešku kontaktirajte najbližeg ovlašćenog serviseru, navodeći tačan model uređaja, i precizan opis kvara. Čuvajte garantni list, račun i podatke kada je uređaj kupljen i podatke o serviseru koji ga je ugradio.		

NAPOMENA: NE POKUŠAVAJTE DA SAMI OTVARATE KLIMA UREĐAJ I VRŠITE BILO KAKVE POPRAVKE!
UVEK SE OBRATITE OVLAŠĆENOM SERVISU!