

Društvo za proizvodnju inženjering i marketing

MIKOTERM
electronic

UPUTSTVO
za montažu i rukovanje

ELEKTRIČNOG KOTLA
TK - 24

SNAGE 27kW, 30kW, 36kW, 40kW

PROIZVEDENO U SRBIJI

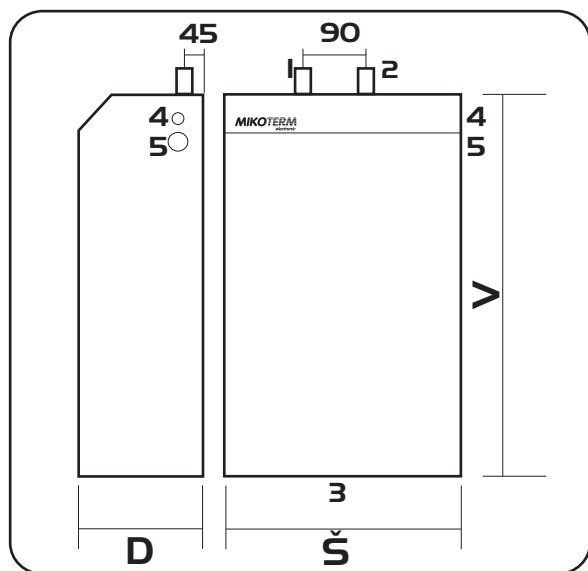
Servisira **EiSm** A.D. Beograd - Elektro-Industrijska Servisna Mreža

ELEKTRIČNI KOTAO TK - 24 ZIDNI

Električni kotlovi tipa TK - 24 namenjeni su za etažno grejanje objekata, stanova, poslovnih prostora. Ovi kotlovi su malih dimenzija što ih čini pogodnim za smeštaj i montažu u bilo kom delu stana ili kuće. Male dimenzije, inovativna tehnička rešenja i jednostavna montaža, omogućavaju lako izvođenje mreže grejanja sa njima kao jedinim izvorom energije ili jednostavno kombinovanje sa drugim izvorima energije, npr. kotlom na čvrsto gorivo.

Uključivanje grejača je posredno, preko veoma tihih kontaktora, čime se postiže izuzetno tih rad kotla a samim tim i komfor u grejanju. Upotreba proverenih komponenti vrhunskog kvaliteta i dugogodišnje iskustvo u proizvodnji električnih kotlova garancija su pouzdanog i bezbednog rada kao i dugog veka eksploatacije.

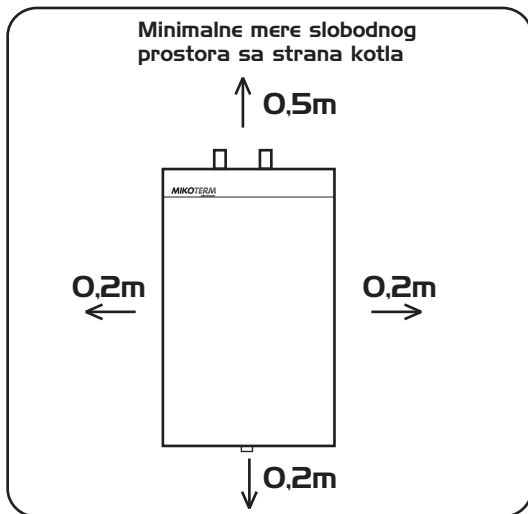
Tehničke karakteristike i ugradne dimenzije kotla TK - 24 ZIDNI



1. Napojni priključak 1Col(27kW), 5/4Col(30, 36, 40kW) SN crvene boje - izlaz tople vode iz kotla
2. Povratni priključak 1Col (27kW), 5/4Col(30, 36, 40kW) SN plave boje - ulaz hladne vode u kotao
3. Muf 1/2 Col UN - za montažu sigurnosnog ventila
4. Uvodnik mali - uvođenje kabla sobnog termostata
5. Uvodnik veliki - uvođenje priključnog kabla

Snaga	Težina	Dimenzije VxŠxD	Priključci	V suda	P max
27kW	22kg	630 x 375 x 180 mm	1 col SN	20 lit	2.5 bar
30kW	30kg	710 x 540 x 180 mm	5/4 col SN	32 lit	2.5 bar
36kW	30kg	710 x 540 x 180 mm	5/4 col SN	32 lit	2.5 bar
40kW	30kg	710 x 540 x 180 mm	5/4 col SN	32 lit	2.5 bar

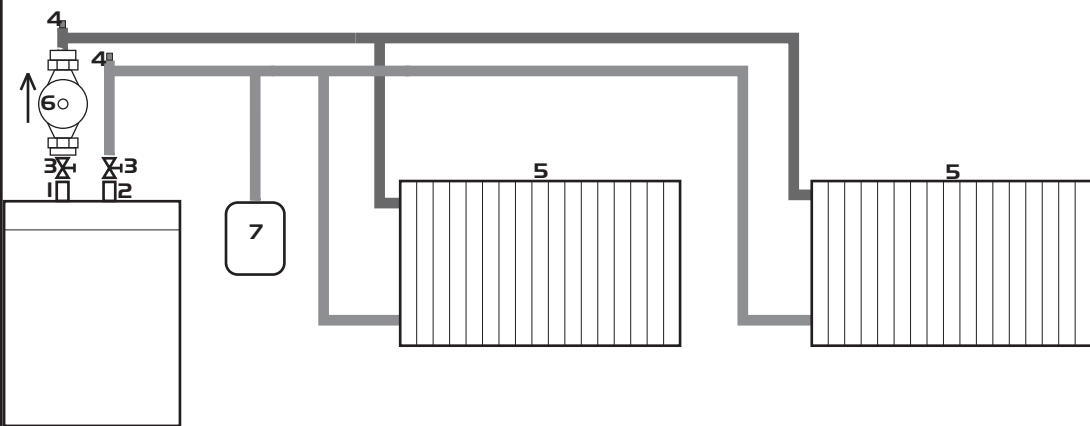
Montaža na zid



Ovaj model predviđen je za montažu na zid, pomoću dva zavrtnja 8x60mm i odgovarajućih tiplova. Zid mora biti od čvrstog materijala (isključeni zidovi od gipsanih ploča i sličnih materijala).

Na slikama su date minimalne mere slobodnog prostora sa strana kotla koje su potrebne za montažu.

Povezivanje na hidrauličnu mrežu



- 1) Izlaz tople vode iz kotla
- 2) Ulaz hladne vode u kotao
- 3) Ventil
- 4) Odzračno lonče
- 5) Radijator
- 6) Cirkulaciona pumpa
- 7) Ekspanzioni sud

PRIKLUČIVANJE NA ELEKTRO INSTALACIJU

Priključivanje ovih kotlova na električnu mrežu vrši se prema montažnoj šemi, i to obavezno mora uraditi stručno lice.

Na trajnoj elektroinstalaciji mora biti ugrađen glavni prekidač kojim je moguće potpuno isključiti napajanje uređaja električnom energijom.

Molimo Vas da se pridržavate parametara el. instalacije datih u tabeli.

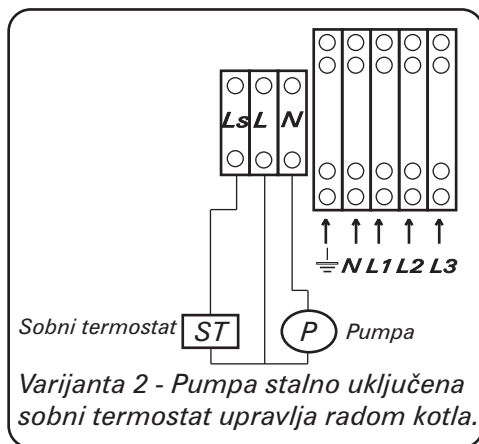
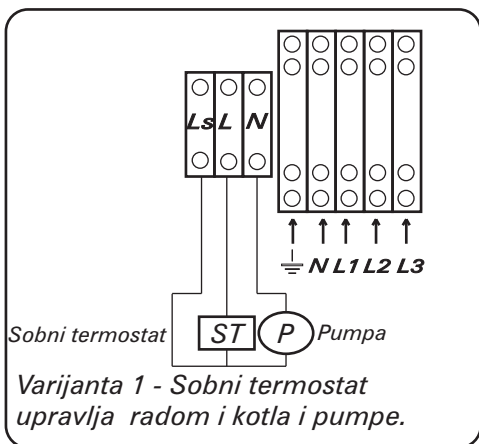
Snaga	Gr.grupe	Napojni vod	Nazivna struja	El. Osigurači
27kW	3 x 9kW	5 x 10mm ²	3 x 40,9 A	3 x 50 A
30kW	5 x 6kW	5 x 10mm ²	3 x 45,5 A	3 x 50 A
36kW	2x9+3x6kW	5 x 10mm ²	3 x 54,6 A	3 x 63 A
40kW	5 x 8kW	5 x 16mm ²	3 x 60,6 A	3 x 80 A

Cirkulaciona pumpa i sobni termostat se takodje vezuju prema datoj šemi na odgovarajuće kleme.

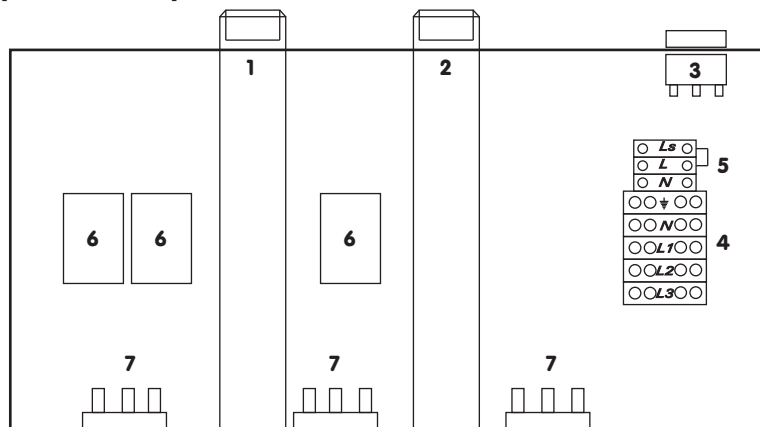
Preporučujemo ugradnju sobnog termostata radi preciznijeg održavanja temperature u prostoru koji se greje. Takođe, ugradnjom sobnog termostata štedi se energija jer kotao radi samo kada je potrebno i povećava komfor u grejanju - temperatura u grejanom prostoru je mnogo stabilnija nego bez njega. Pre povezivanja sobnog termostata potrebno je skinuti kratku vezu između pomoćnih klem Ls i L.

Preporučujemo povezivanje prema varijanti 1 gde sobni termostat upravlja radom i kotla i cirkulacione pumpe. Prednost ovakvog povezivanja je u tome što cirkulaciona pumpa ne radi stalno već samo kada sobni termostat to zahteva čime se produžava njen radni vek a takođe se i preciznije održava temperatura prostorija

U kotlu je ugrađen topljivi elektrotermički umetak od 4A odnosno 103 stepeni C koji ima funkcije zaštite upravljačkog kruga i zaštite kotla od pregrevanja. U slučaju da on pregori, zamenu mora izvršiti stručno lice - ovlašćeni serviser, posle otklanjanja kvara koji je prouzrokovao pregorevanje umetka. Obavezna je ugradnja originalnog umetka.

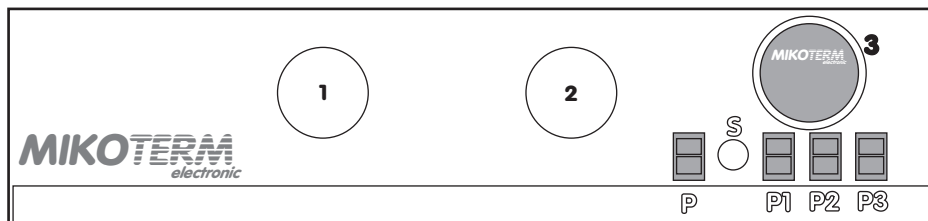


Raspored komponenta u kotlu TK - 24 27kW ZIDNI



- 1-Napojna cev 1col-crvena 2-Povratna cev 1col-plava 3-Radni termostat
 4- Redne stezaljke napojnog kabla 5- Pomoćne redne stezaljke 6- Kontaktor
 7- Grejač

Raspored komandi i uputstvo za rukovanje TK - 24 27kW ZIDNI



- 1-Napojna cev 1col-crvena 2-Povratna cev 1col-plava 3-Dugme termostata
 S - signalna sijalica P, P1, P2, P3 - prekidači

P - glavni prekidač - vrši uključenje kotla i cirkulacione pumpe (preko sobnog termostata) i daje se uslov za uključenje grejnih grupa.

Prekidač P1 - uključuje I grejnu grupu snage 9 kW

Prekidač P2 - uključuje II grejnu grupu snage 9 kW

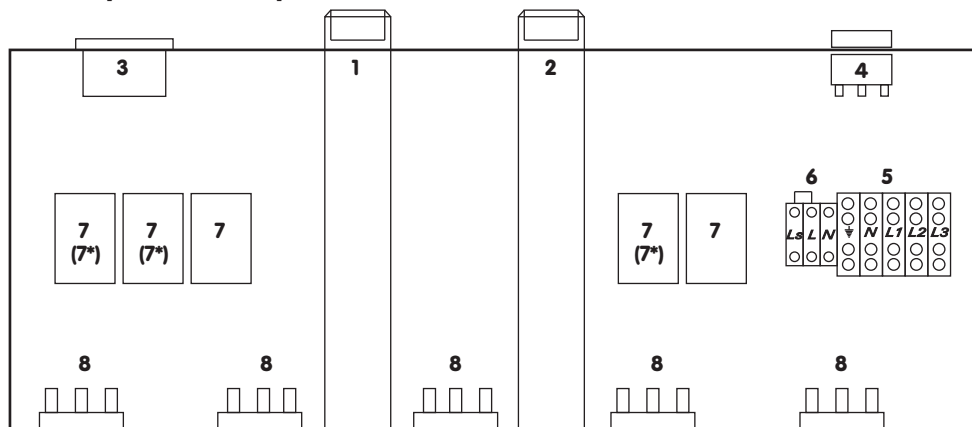
Prekidač P3 - uključuje III grejnu grupu snage 9 kW

Signalna sijalica S signalizira rad grejnih grupa koje su uključene odgovarajućim prekidačima i sobnim termostatom.

4- Izbor temperature vrši se preko radnog termostata. Termostat je trostepeni, što znači da grejne grupe uključuje i isključuje jednu po jednu u razmaku od po 5°C. Ovim postepenim uključivanjem i sključivanjem grejnih grupa eliminisani su udari na električnu mrežu i obezbeđeno precizno održavanje zadate radne temperature kotla a time i ekonomično iskorišćenje električne energije.

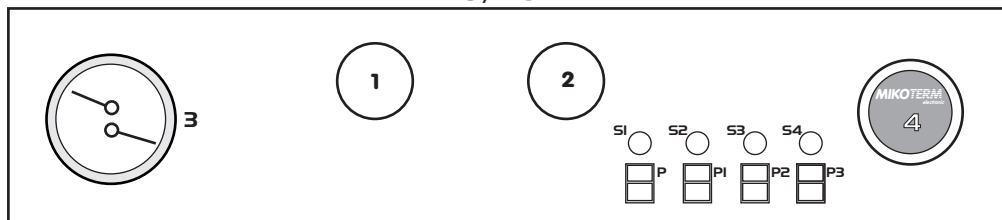
Preporuka : podesiti radnu temperaturu kotla tako da se nalazi u ekonomičnoj oblasti od 50°C do 70°C, što je označeno na dugmetu termostata.

Raspored komponenta u kotlu TK - 24 30/36kW ZIDNI



- 1-Napojna cev 5/4col-crvena 2-Povratna cev 5/4col-plava 3 -Termomanometar
 4 - Radni termostat 5 - Redne stezaljke napojnog kabla
 6 - Pomoćne redne stezaljke 7 - Kontaktor (Kod modela od 30kW* kont.25A 2kom + kont.20A 1kom; Kod modela od 36kW kont.20A 5kom)
 8 - Grejač

Raspored komandi i uputstvo za rukovanje TK - 24 30/36kW ZIDNI



- 1-Napojna cev 5/4col-crvena 2-Povratna cev 5/4col-plava 3 -Termomanometar
 4 - Dugme termostata S1, S2, S3, S4 - signalne sijalice
 P, P1, P2, P3 - prekidači

P - glavni prekidač - vrši uključenje kotla i cirkulacione pumpe (preko sobnog termostata) i daje se uslov za uključenje grejnih grupa.

Prekidač P 1 - uključuje I grejnu grupu snage 12/18 kW

Prekidač P 2 - uključuje II grejnu grupu snage 12/9 kW

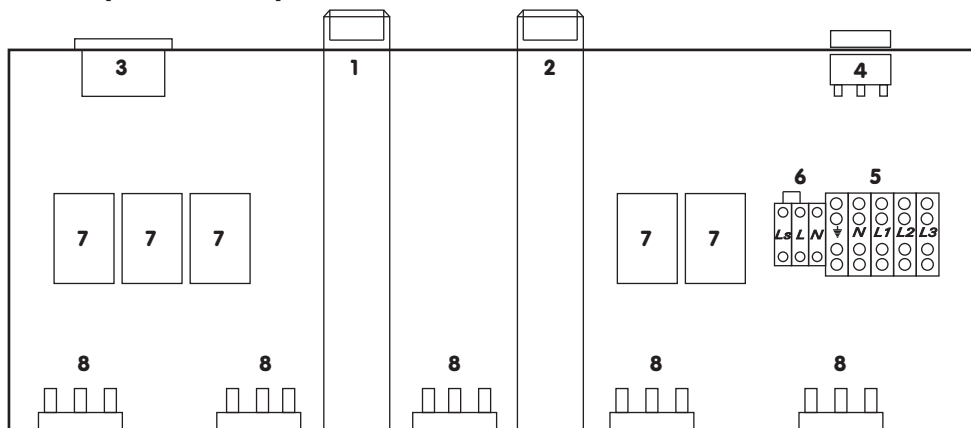
Prekidač P 3 - uključuje III grejnu grupu snage 6/9 kW

Signalna sijalica S1 signalizira uključenje, a *S2, S3, S4* signaliziraju rad grejnih grupa koje su uključene odgovarajućim prekidačima i sobnim termostatom.

4- Izbor temperature vrši se preko radnog termostata. Termostat je trostepeni, što znači da grejne grupe uključuje i isključuje jednu po jednu u razmaku od po 5°C. Ovim postepenim uključivanjem i isključivanjem grejnih grupa eliminisani su udari na električnu mrežu i obezbeđeno precizno održavanje zadate radne temperature kotla a time i ekonomično iskorišćenje električne energije.

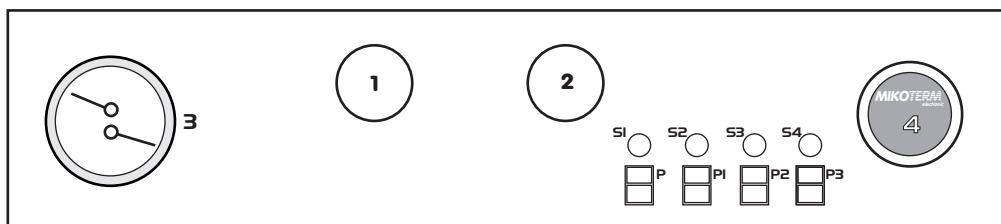
Preporuka : podesiti radnu temperaturu kotla tako da se nalazi u ekonomičnoj oblasti od 50°C do 70°C, što je označeno na dugmetu termostata.

Raspored komponenta u kotlu TK - 24 40kW ZIDNI



- 1-Napojna cev 5/4col-crvena 2-Povratna cev 5/4col-plava 3-Termomanometar
 4 - Radni termostat 5 - Redne stezaljke napojnog kabla
 6 - Pomoćne redne stezaljke 7 - Kontaktor 8 - Grejač

Raspored komandi i uputstvo za rukovanje TK - 24 40kW ZIDNI



- 1-Napojna cev 5/4col-crvena 2-Povratna cev 5/4col-plava 3-Termomanometar
 4 - Dugme termostata S1, S2, S3, S4 - signalne sijalice
 P, P1, P2, P3 - prekidači

P - glavni prekidač - vrši uključenje kotla i cirkulacione pumpe (preko sobnog termostata) i daje se uslov za uključenje grejnih grupa.
 Prekidač *P 1* - uključuje I grejnu grupu snage 16 kW
 Prekidač *P 2* - uključuje II grejnu grupu snage 16 kW
 Prekidač *P 3* - uključuje III grejnu grupu snage 8 kW

Signalna sijalica *S1* signalizira uključenje, a *S2, S3, S4* signaliziraju rad grejnih grupa koje su uključene odgovarajućim prekidačima i sobnim termostatom.

4- Izbor temperature vrši se preko radnog termostata. Termostat je trostepeni, što znači da grejne grupe uključuje i isključuje jednu po jednu u razmaku od po 5°C. Ovim postepenim uključivanjem i isključivanjem grejnih grupa eliminisani su udari na električnu mrežu i obezbeđeno precizno održavanje zadate radne temperature kotla a time i ekonomično iskorišćenje električne energije.

Preporuka : podesiti radnu temperaturu kotla tako da se nalazi u ekonomičnoj oblasti od 50°C do 70°C, što je označeno na dugmetu termostata.

VAŽNO !

Priključenje ovog uređaja na hidrauličnu mrežu mora izvršiti stručno lice -kvalifikovani montažer.

Priključenje ovog uređaja na električnu mrežu mora izvršiti stručno lice - kvalifikovani elektro-montažer.

Na trajnoj elektroinstalaciji mora biti ugrađen glavni prekidač kojim je moguće potpuno isključiti napajanje uređaja električnom energijom.

Ovaj aparat nije predviđen za upotrebu od strane osoba (uključujući i decu) sa smanjenim fizičkim, motoričkim i mentalnim sposobnostima ili osobama ograničenih znanja i iskustava bez prisustva osobe zadužene za njihovu bezbednost odnosno staranje.

Deca se ne smeju igrati sa ovakvim aparatima.

Pre puštanja u rad obavezno proveriti :

- Da li je uređaj pravilno povezan na hidrauličnu mrežu.*
- Da li je hidraulična mreža na odgovarajućem pritisku i da li je pravilno odzračena.*
- Da li su otvoreni odgovarajući ventili na hidrauličnoj mreži.*
- Da li je uređaj pravilno povezan na električnu instalaciju.*

Prvo puštanje u rad mora izvršiti stručno lice.

Električni kotao TK-24

Snaga u kW:	27	30	36	40
--------------------	-----------	-----------	-----------	-----------

Fabrički broj:

Datum proizvodnje:

*Društvo za proizvodnju,
inženjering i marketing*

MIKOTERM doo
electronic

18205 Niška Banja, Sindjelićeva 4 tel/fax 018 / 45 42 002

www.mikoterm.com

e-mail : mikotermoffice@gmail.com