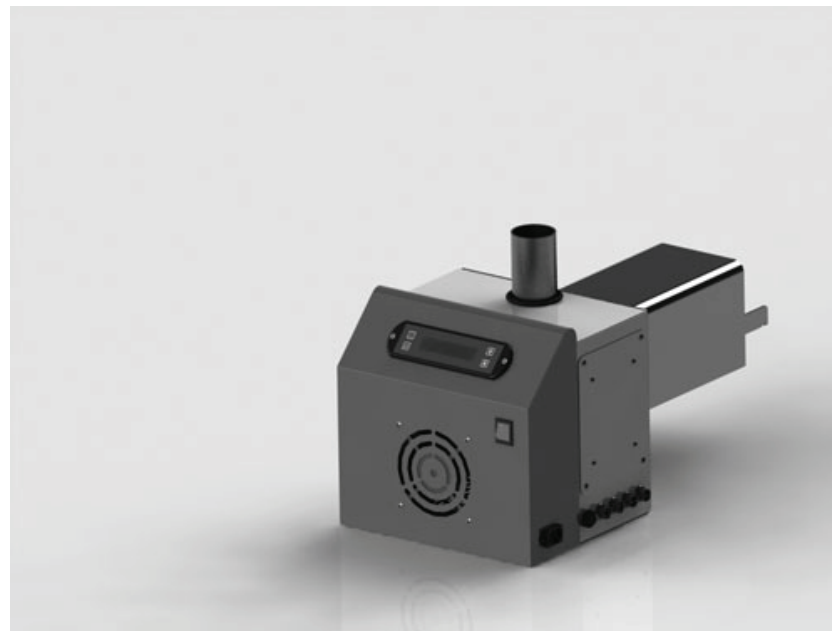
**BIOTERMEC**

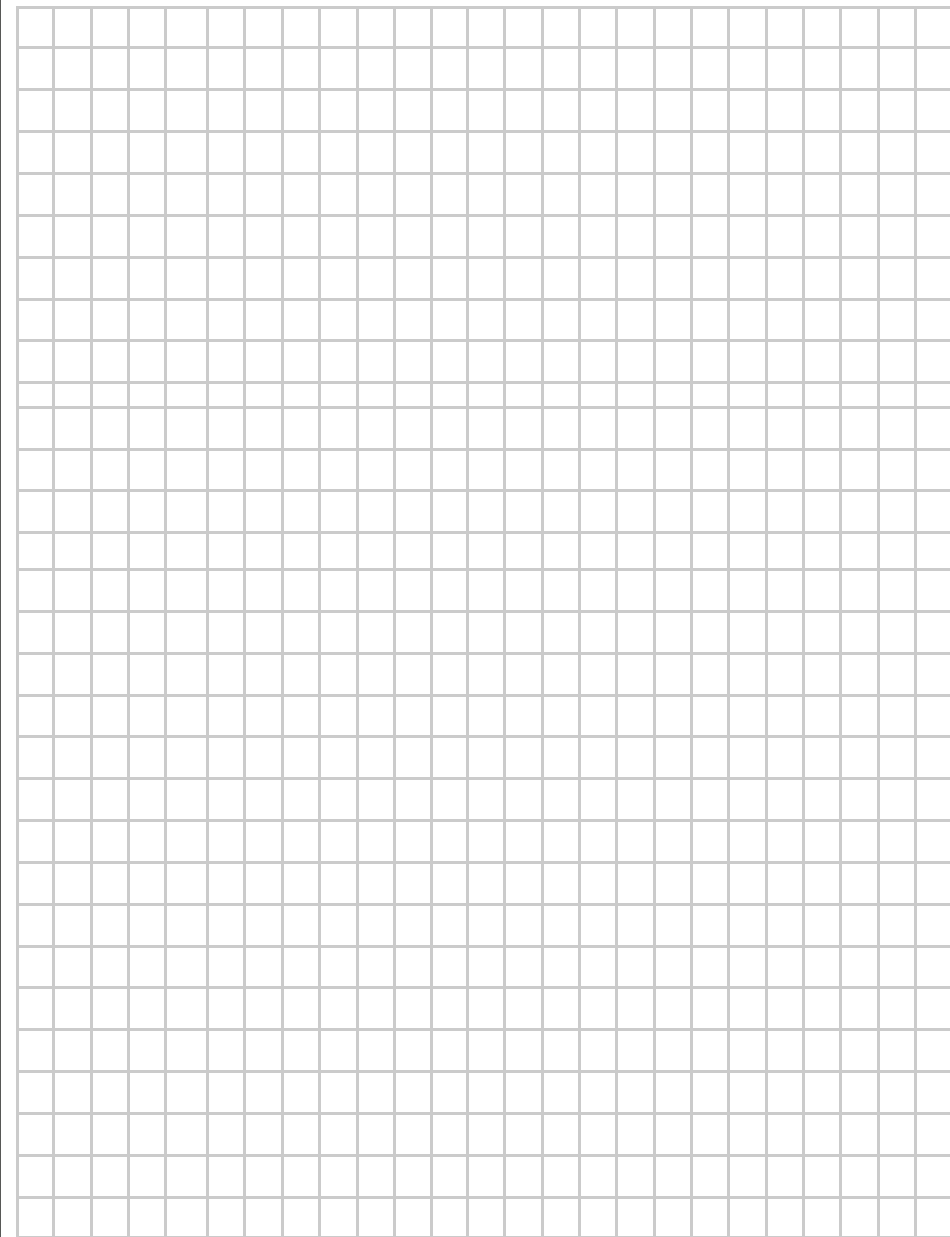
Termomont d.o.o. - Prhovačka bb
22310 Šimanovci (Pecinci) - SERBIA
TEL. +381 22480404
FAX +381 22480494
E-mail: tehnika@termomont.rs

Gorionik na drveni pelet 10-50 KW

BIOTERMEC

Termomont d.o.o. - Prhovačka bb
22310 Šimanovci (Pecinci) - SERBIA
TEL. +381 22480404
FAX +381 22480494
E-mail: tehnika@termomont.rs

BIOTERMEC

**USLOVI GARANCIJE**

Garantni rok iznosi 24 meseca.

OPŠTI USLOVI GARANCIJE (služi za obaveštenje korisniku proizvoda)

1. Izjavljujemo da će u garantnom roku navedeni proizvod besprekorno funkcionisati, ako se primenjuju data uputstva za rukovanje.
2. Davalac garancije izjavljuje: da ćemo za proizvod u garantovanom roku osigurati servisno održavanje i sve potrebne rezervne delove.
3. Ako popravka proizvoda u garantnom roku traje više od 10 (deset) dana garancija se produžava na onoliko dana koliko je popravak duže trajao. Najduži rok popravke proizvoda u garantnom roku može trajati 45 (četirideset i pet) dana. Stoga u garantnom roku snosimo sve troškove otklanjanja greške i kvarova, uključujući i troškove prevoza odnosno prevoženja proizvoda do najbližeg ovlašćenog servisa, po tarifi koja vredi u javnom prometu za transport proizvoda i na osnovu odgovarajućeg prevoznog dokumenta prevoza. Troškove osiguranja proizvoda ne snosi proizvođač.
4. Nakon isteka 45 (četirideset i pet) dana, obavezujemo se da na pisani zahtev korisnika proizvoda:
 - putem prodavca proizvoda krajnjem korisniku zamenimo proizvod za novi proizvod iste vrste;
 - putem prodavca proizvoda krajnjem korisniku vratimo plaćeni dinarski iznos - cena na dan povraćaja novca.
5. Garancija važi od dana kupovine proizvoda, što se dokazuje potvrđenim garantnim listom (žig prodavnice, datum prodaje i potpis prodavca) koji nakon uvida tj. prilikom reklamacije vraćamo korisniku.
6. Garancija automatski prestaje ako popravak ili servisnu intervenciju na proizvodu izvrši nestručno lice ili neovlašćeno lice ili servis koji nije ovlašćen sa naše strane ili ako su ugrađeni neoriginalni delovi. Iz garantnih obaveza izuzimaju se: čišćenje proizvoda, tačna plamene cevi gorionika, ogrebotine i ostala fizička oštećenja izazvana drugim predmetom, padom ili udarom proizvoda kao i svi kvarovi nastali usled nestručnog rukovanja ili korišćenja goriva za koje gorionik nije deklarisan.
7. Kod predaje proizvoda na popravak korisnik uručuje garantni list našem serviseru.
8. Molimo da u pisanoj ili telefonskoj prijavi najbližem ovlašćenom servisu obavezno navedete:
 - naziv i tip proizvoda
 - datum kupovine
 - opis kvara
 - tačnu adresu
9. U slučaju neopravdanog poziva za servisnu intervenciju kupac je dužan nadoknaditi sve nastale troškove.

10. Vreme trajanja obezbeđenog servisiranja za ovaj proizvod iznosi 7 (sedam) godina i računa se od dana kupovine proizvoda, kome se garantuje obezbeđenje servisnih usluga i rezervnih delova za sve kvarove nastale na proizvodu pri normalnoj upotrebi uz primenu datih uputstava za rukovanje.

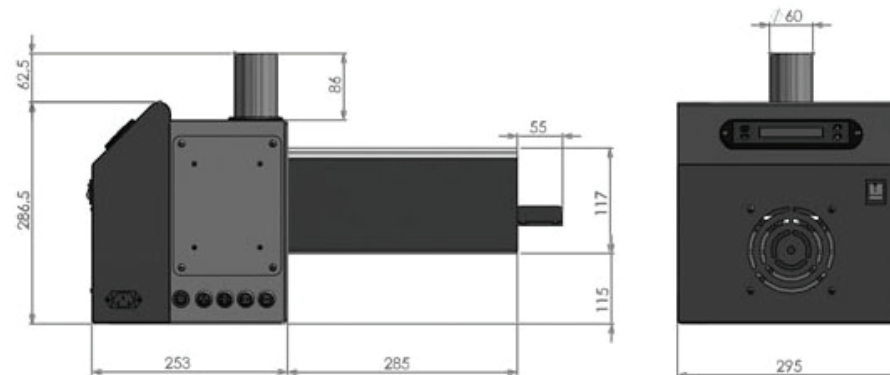
Bilo kakva neautorizovana modifikacija gorionika automatski povlači za sobom gubitak garancije na gorionik

Gorionik kao primarni energent koristi pelet od drveta kalorijske moći > 18 MJ/kg, prečnika 6-8 mm, dužine 35 mm, maksimalne vlažnosti 8%.
U slučaju da se ustanovi da korisnik nije upotrebljavao adekvatno gorivo, proizvođač nije u obavezi da prizna garanciju.

Potražite deklaraciju o poreklu i kvalitetu peleta kod svog dobavljača peleta!



6.4 DIMENZIJE

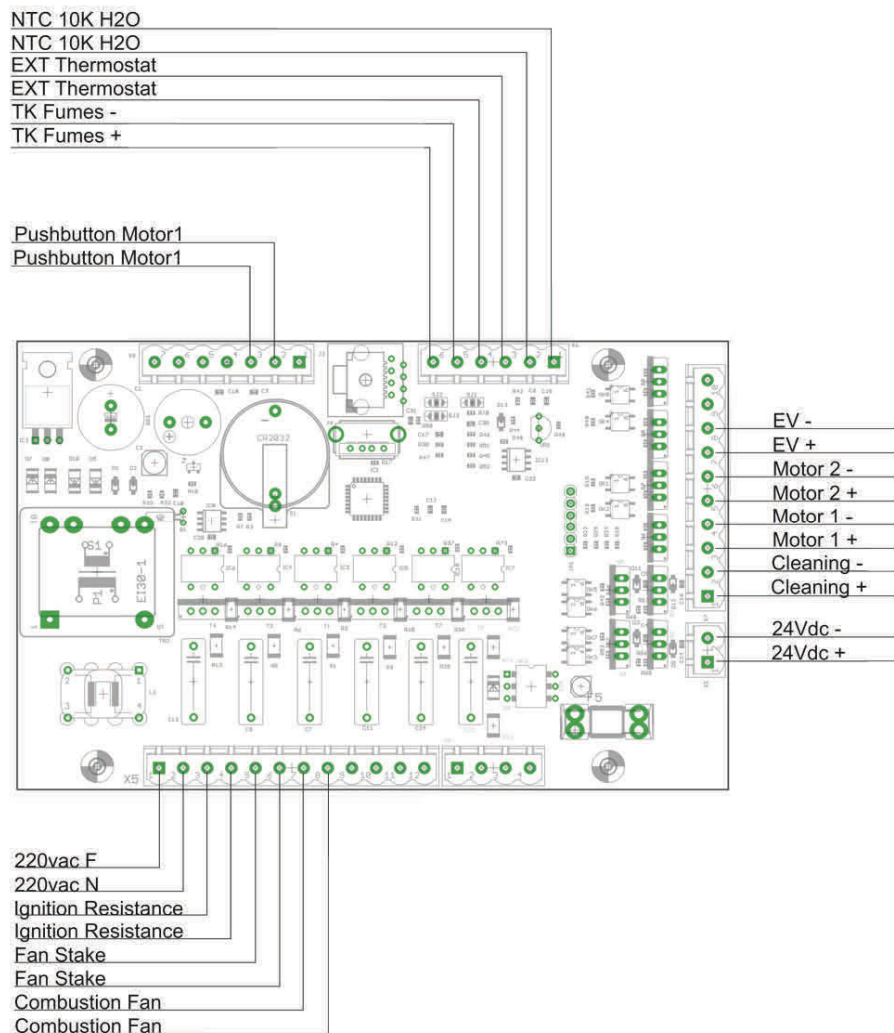


6.5 TABELA SA TEHNIČKIM PODACIMA

PODACI ZA GORIONIK 10-50 KW	JEDINICA	VREDNOST
Max termička snaga	KW	50
Minimalna termička snaga	KW	10
Max sagorevanje	Kg/h	10
Minimalno sagorevanje	Kg/h	2,5
Napajanje el. energijom	V/hz	230/50
Potrošnja el. energije	W	50
Potrošnja el. energije pri paljenju	W	300
Težina	Kg	13
Dimenzije peleta za sagorevanje (Prečnik/Dužina Max)	mm	6/35



6.3 ELEKTRIČNA ŠEMA



SADRŽAJ

- 1.0 O PROIZVODU
- 2.0 SIGURNOSNE MERE
 - 2.1 UPOZORENJA
- 3.0 PODEŠAVANJA
 - 3.1 KOMANDA TABLA I OPIS TASTERA
 - 3.2 PODEŠAVANJE PARAMETARA (KRAJNJI KORISNIK)
 - 3.3 PODEŠAVANJE PARAMETARA (TEHNIČKO LICE)
 - 3.4 PODEŠAVANJE OPŠTIH PARAMETARA (TEHNIČKO LICE)
- 4.0 PRIPREME I ODRŽAVANJE
 - 4.1 USLOVI ZA RAD
 - 4.2 USLOVI ZA GORIVO
 - 4.3 ODRŽAVANJE GORIONIKA
- 5.0 MONTAŽA I POKRETANJE
 - 5.1 KONEKTORI GORIONIKA
 - 5.2 PUŠTANJE U RAD
 - 5.3 POVEZIVANJE NA KOTAO
 - 5.4 PODEŠAVANJE SNAGE GORIONIKA
- 6.0 KARAKTERISTIKE I TEHNIČKI PODACI
 - 6.1 UNUTRAŠNJA KONSTRUKCIJA GORIONIKA
 - 6.2 LISTA DELOVA
 - 6.3 ELEKTRIČNA ŠEMA
 - 6.4 DIMENZIJE
 - 6.5 TABELA SA TEHNIČKIM PODACIMA



1.0 O PROIZVODU

Gorionik **TERMEC** se sastoji od samog gorionika (koji se montira na vrata kotla) i od pužnog transportera koji se stavlja u rezervoar goriva, a povezuje se sa gorionikom preko fleksibilnog creva, kroz koje se doprema gorivo iz rezervoara do gorionika. Automatika je smeštena u samom gorioniku. Rad gorionika je potpuno automatski i može se programirati za svaki dan u sedmici posebno.

Rad gorionika se može podeliti u nekoliko faza:

Režim paljenja. Paljenje se obavlja (ako nije programirano automatsko paljenje) pritiskom na odgovarajući taster. Procesom paljenja i kasnije rada gorionika upravlja automatika, prema zadatim parametrima. Prilikom paljenja najpre se uključuje grejač (to traje 4 minuta), nakon toga se pali ventilator i dolazi do raspaljivanja peleta u gorioniku. Faza paljenja traje sve dok sonda postavljena u kanalu dimnih gasova ne dostigne temperaturu 70°C, tad gorionik prelazi u sledeću fazu. Ukoliko iz nekog razloga za 15 min sonda dimnih gasova ne registruje vrednost od 70°C gorionik prestaje sa paljenjem i na displeju će se ispisati poruka da paljenje gorionika nije uspeo.

Režim stabilizacije dimova sledi nakon uspešnog paljenja gorionika i traje 1 minut prema podešenim fabričkim podešavanjima. Kada prođe minut stabilizacije dimova gorionik prelazi u radni režim i počinje sa dodavanjem peleta iz spremnika prema podešenoj snazi gorionika.

Radni režim. Gorionik ostaje u radnom režimu sve dok se ne postignu neki od sledećih uslova: 1. temperatura vode u kotlu je dostigla zadatu vrednost; 2. temperatura dimnih gasova je dostigla vrednost od 250°C;

Modulacioni režim rada znači da gorionik radi sa minimalnom snagom u cilju održavanja postignute temperature.

Režim gašenja. Kada se gorionik isključi pritiskom na taster, prestaje dodavanje peleta i počinje izduvavanje, to traje sve dok temperatura dimnih gasova ne padne ispod 60°C i tada je gorionik ugašen. Gorionik svakih 60 minuta čisti tacnu plamene cevi izduvavanjem, ova operacija traje 30 sekundi.

U slučaju nestanka el. energije, a ne koristi se dodatni uređaj za takve situacije, gorionik se naravno gasi, ali se po dolasku el. energije, proces paljenja obavlja automatski.

Potrošnja el.energije je u rangu potrošnje prosečne sijalice, osim u paljenju, kada je do 300W. Samo paljenje traje maksimalno petnaest minuta. Tehnički parametri koji određuju rad gorionika su fabrički podešeni, ali ovlašćeni serviser ih može menjati i tako gorionik prilagoditi svakom kotlu.

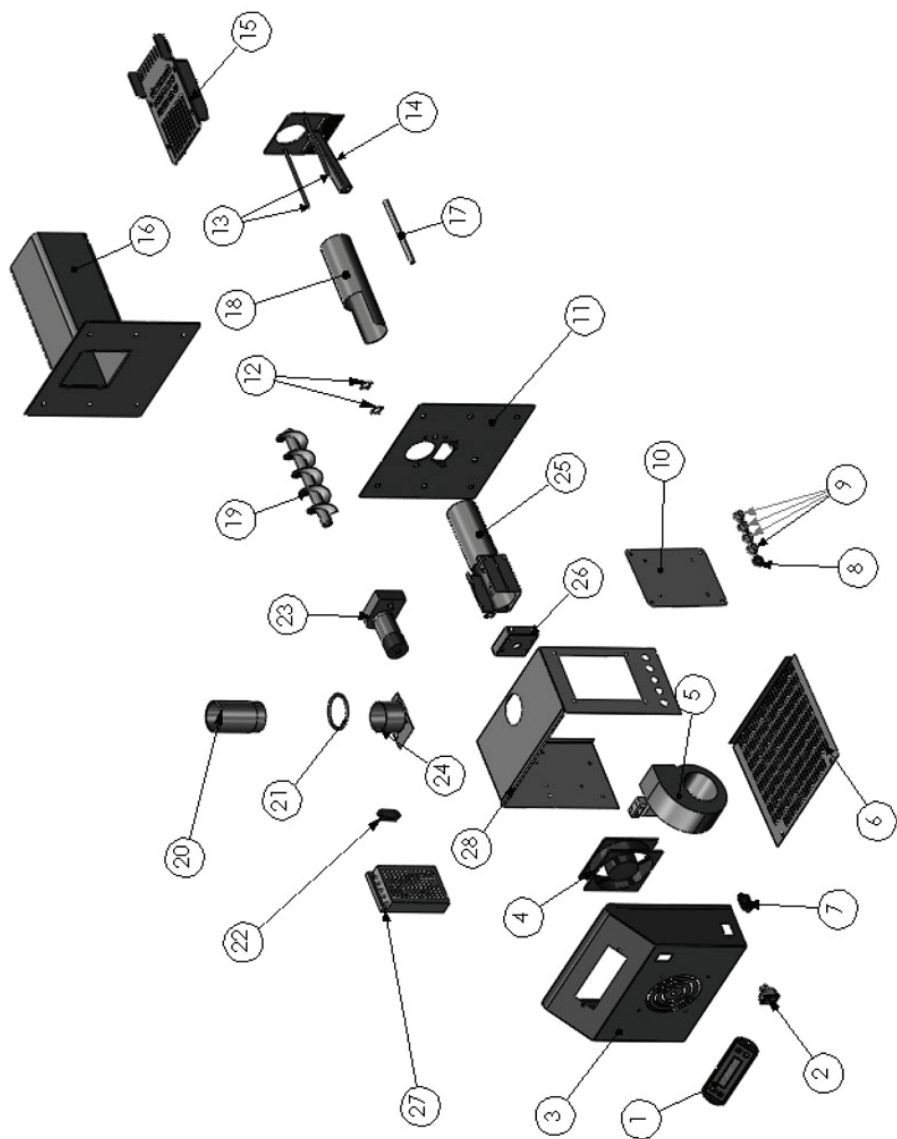


6.2 LISTA DELOVA

POZ.	OPIS DELOVA
1	KOMANDNA TABLA SA DISPLEJOM
2	GLAVNI PREKIDAČ
3	PREDNJA OPLATA GORIONIKA
4	AKSIJALNI VENTILATOR
5	CENTRIFUGALNI VENTILATOR
6	DONJA REŠETKA GORIONIKA
7	PRIKLJUČAK ZA NAPAJSANJE
8	PREKIDAČ ZA RUČNO DOPREMANJE GORIVA
9	KONEKTORI
10	DRŽAČ SA UPRAVLJAČKOM PLOČICOM
11	NOSAČ INT. PUŽA I CENTR. VENTILATORA
12	PRSTENASTI DRŽAČI GREJAČA
13	NAVOJNE ŠIPKE
14	CEVNI DRŽAČ GREJAČA
15	REŠETKA PLAMENE CEVI
16	PLAMENA CEV SA NOSAČEM
17	GREJAČ
18	USMERIVAČ STRUJANJA VENTILATORA
19	INTERNI PUŽNI TRANSPORTER GORIONIKA
20	ADAPTER ZA FLEKSIBILNO CREVO
21	O-RING
22	INTERNI TERMOSTAT
23	MOTOR 2 ZA INTERNI PUŽNI TRANSPORTER
24	ADAPTER ZA CEV INT PUŽ TRANSPORTERA
25	CEV INTERNOG PUŽNOG TRANSPORTERA
26	DRŽAČ MOTORA 2
27	JEDINICA ZA NAPAJSANJE
28	ZADNJA OPLATA



6.0 KARAKTERISTIKE I TEHNIČKI PODACI



2.0 SIGURNOST

2.1 UPOZORENJA

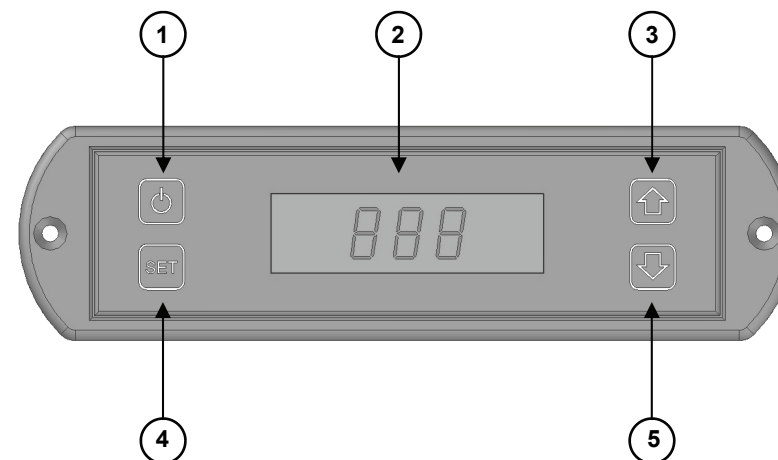


ELEKTRIČNI ŠOK MOŽE DA UBIJE

- Diskonektovati gorionik sa el. mreže pre intervencije
- Osigurati se da svi spoljni delovi dobro fiksirani na predviđenim mestima kada se gorionik povezuje na električni mrežu.

2.0 PODEŠAVANJA

2.1 KOMANDNA TABLA I OPIS TASTERA



- 1 Dugme ON/OFF (Uključuje i isključuje gorionik)
- 2 Displej
- 3 Dugme GORE (Povećava snagu ,ukoliko se koristi u osnovnom meniju)
- 4 Dugme SET
- 5 Dugme DOLE (Snižava snagu,ukoliko se koristi u osnovnom meniju)

- ⇒ SET+gore = Stanje sedmodnevnog tajmera (pokazuje temperature i sl.)
- ⇒ SET se drži 2 Sec. = Podešavanje časovnika, tajmera, jezika, kontrasta displeja.
- ⇒ SET pritisnuti i pustiti =Podešavanje temperature vode.
- ⇒ ON/OFF+SET+GORE+DOLE na 2 sec. = aktiviraju se podešavanja tehničkih



2.2 PODEŠAVANJA KORISNIČKIH PARAMETARA

1. Pritisnuti taster SET na 2 sekunde.
2. Pomoću strelica moguće je skrolovati kroz sledeće menije:
 - A. Podešavanje časovnika
 - B. Podešavanje hronotermostata
 - C. Nije iskorišćen
 - D. Podešavanje jezika
 - E. Kontrast displeja

PODEŠAVANJE ČASOVNIKA

Za podešavanje koristiti strelice GORE-DOLE, za memorisanje pritisnuti taster SET, da biste izašli iz menija podešavanja pritisnite ON/OFF.

PODEŠAVANJE TAJMERA

Za podešavanje koristiti strelice GORE-DOLE, za memorisanje pritisnuti taster SET, da biste izašli iz menija podešavanja pritisnite ON/OFF.

Za svaki dan u nedelji je moguće podesiti 6 zona vremena aktivacije. Ukoliko je vreme aktivacije od,do podešeno na 0 , ta vremenska zona je neaktivna.

JEZIK

Izabrati jezik.

KONTRAST

Podešavanje optimalnog kontasta samog displeja.

POGLAVLJE 2.3 I 2.4 JE NAMENJENO ISKLJUČIVO TEHNIČKOM LICU KOJE PUŠTA I PODEŠAVA GORIONIK

2.3 PODEŠAVANJE TEHNIČKIH PARAMETARA

- ⇒ Pritisnuti sve tastere u isto vreme.
- ⇒ Ukucati kod za ulazak i pritisnuti SET
- ⇒ Selektovati pomoću strelica meni tehničkih parametara
- ⇒ Da bi se potvrdilo pritisnuti SET, za izlazak pritisnuti ON/OFF



5.2 PUŠTANJE U RAD

Funkcionisanje gorionika, jedanput ispravno podešenog i korektno regulisanog (kroz fabrička podešavanja) je u potpunosti automatsko i ne zahteva nikakve radnje po pitanju komandi od strane korisnika. U slučaju nestanka goriva gorionik se zaustavlja i blokira. Savetuje se pravovremeno dopunjavanje spremnika gorivom pre njegovog nestanka kako bi se izbeglo neregularno funkcionisanje gorionika. U slučaju nestanka struje gorionik se gasi i nastavlja sa radom prema zadatim parametrima nakon ponovnog uspostavljanja snabdevanja strujom.

5.3 INSTALACIJA NA KOTAO

Objekat unutar koga je gorionik instaliran mora da ima spoljašnje otvore kako je prepisano od strane važećih normi. Detaljno proučiti uputstvo za montažu i rukovanje koje dolazi uz kupljene kotao. Termomont nije odgovaran za eventualne anomalije i probleme u radu na samom kotlu ukoliko se gorionik ugrađuje sa kotlom drugog proizvođača.

Mesto za instalaciju mora biti bez zapaljivih objekata, gas korozivne prašine ili drugih isparljivih supstanci koje mogu da ugroze unutrašnje provodnike gorionika. Kotlarnica mora biti suva, i ne sme biti izložen uticajima kiše, snega ili mraza.

5.4 ODABIR SNAGE KOTLA

Gorionik TERMEC 10-50 KW ima podesivu max. snagu gorionika koja se na licu mesta prilagođava snazi kotla na koji se ugrađuje.

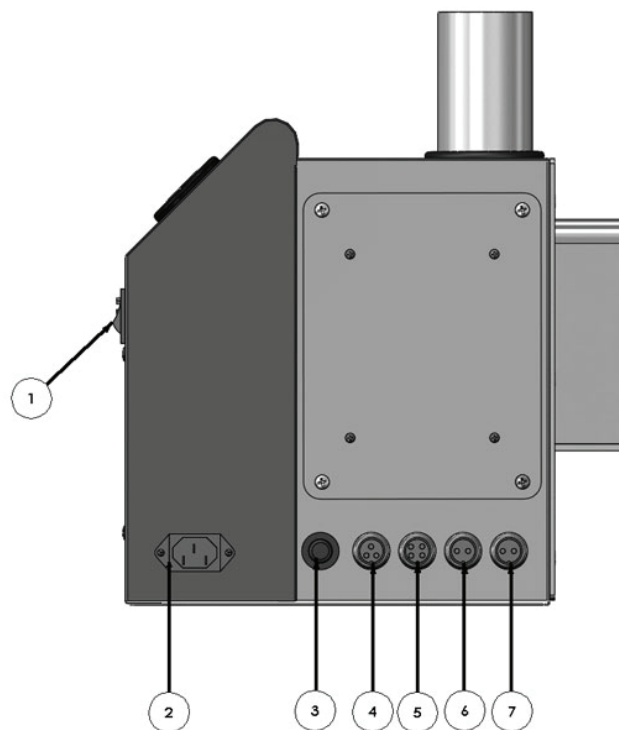
Snaga kotla gorionika je u opsegu 1-5. Kada je kotao u modulaciji radi na snazi 1. Na kojoj snazi će raditi u osnovnom radnom režimu zavisi od spoljnih faktora, tipa kotla, tipa peleta. Serviser će prilikom puštanja u rad odabrati i podesiti snagu koja garantuje ispravan rad kotla.

Ukoliko se međutim koristi pelet slabije kalorijske moći od prepisane, neophodno je da serviser na licu mesta izvrši re-kalibraciju fabrički podešenih opštih parametara za doziranje peleta 15-19 sa prethodne strane i ostalih parametara po potrebi.



5.0 MONTAŽA I POKRETANJE

5.1 KONEKCIJE



1. Glavni prekidač ON/OFF
2. Napajanje gorionika iz električne mreže 220 Volt
3. Dugme za ručni dotok peleta
4. Napajanje motora 1 [eksterni pužni transporter]
5. Povezivanje sonde vode u kotlu i sonde dimnih gasova
6. Povezivanje sistema automatskog čišćenja [Opcija]
7. Nije u upotrebi.
8. Uzemljenje



1. **Donji histerezis** (0-9) [služi za regulaciju modulacije ili uključanja gorionika prema toploj vodi]
2. **Gornji histerezis** (0-30) [služi za regulaciju temperature vode]
Ukoliko temperatura pređe podešenu temperaturu od strane korisnika + Delta, gašenje gorionika i čekanje. Ukoliko Delta = 0 dezaktiviran.
3. **Pokušaji paljenja** [ukoliko je isteklo max vreme za paljenje, dakle gorionik se nije upalio, biće izvršeni dodatni pokušaji paljenja pre proglašenja da je gorionik ugašen, ukoliko je vrednost parametra 1 gorionik će se neće dodatno pokušati upaliti u slučaju neuspeha prvog paljenja]
4. **Vreme svetla minuta** [ukoliko se neko vreme ne pritisne nijedan taster, nivo osvetljenja displeja se smanjuje, ovaj parametar definiše to vreme max osvetljenosti]
5. **Externi termostat** (upravljanje gorionikom pomocu externog termostata) ON = Aktivirano- OFF = Dezaktivirano]
6. **Temperature vode**[osposobiti vizualizaciju i upravljanje temperaturom vode kotla na osnovnom meniju displeja : ON = Aktivirano- OFF = Dezaktivirano]
7. **Ponovno ukljucenje** (ON/OFF) određuje da li ce se gorionik ponovo ukljuciti nakon nestanka struje

2.4 PODEŠAVANJE OPŠTIH PARAMETARA

- ⇒ Pritisnuti sve tastere u isto vreme.
- ⇒ Ukucati kod za ulazak i pritisnuti SET
- ⇒ Selektovati pomoću strelica meni opštih parametara
- ⇒ Da bi se potvrdilo pritisnuti SET, za izlazak pritisnuti ON/OFF

1. **Maksimalno vreme paljenja** [max vreme za koje gorionik treba da se upali]
2. **Trajanje stabilizacije plamena** [posle očekivanja prisustva plamena, vreme stabilizacije plamena pre proglašenja da je gorionik upaljen]
3. **Vreme između čišćenja min**[Ukoliko je 0 = Dezaktivirano]
4. **Trajanje čišćenja sek**
5. **Kašnjenje alarma sek**
6. **Min temperatura paljenja** [temperatura dimnih gasova mora biti manja ili jednaka ovoj da bi grejač mogao ponovo biti upaljen]
7. **Max temperatura izlaznih gasova** [ukoliko temperatura dimnih gasova pređe maksimalnu temperaturu, ventilator i pužni transporter prelaze u režim rada modulacije]



8. Temperatura gašenja [pošto je gorionik upaljen, kada je temperatura dimnih gasova manja od temperature gašenja, gorionik prelazi u režim gašenja.]

9. Vreme rada grejača [minimalno vreme rada grejača u minutima u režimu paljenja gorionika]

10. Vreme preutovara sacma sec. određuje vreme prvog doziranja

11. Vreme između ciscenja vreme ciscenja automatskog odstranjivanja pepela iz kotla (opcija)

12. Vreme trajanja ciscenja trajanje automatskog odstranjivanja pepela

13. Vreme rucne dopreme dugim stiskom na srelice gore i dole ukljucice se motori za doziranje, ovaj parametar određuje koliko ce dugo raditi.

14. TIM [vreme gašenja eksternog termostata 1 - 99 minuta, kada se prostorija zagreje

15. Alarm iskljucivanje vreme

iznad termostatom zadate vrednosti, gorionik prelazi u modulacioni režim., ako se posle TIM minuta temperatura ne spusti, gorionik se gasi]

16. Vreme između dva doziranja [max vreme rada motora eksternog i internog pužnog transportera, ova dva transportera uvek rade sinhronizovano]

17. Vreme rada pužnih transportera u fazi raspaljivanja [u fazi dotoka peleta za paljenje gorionika]

18. Vreme rada pužnih transportera (VRPT) u stabilizaciji

19. VRPT u fazi čišćenja [trajanje okretanje spirale pužnog transportera u fazi čišćenja cevi gorionika]

20. VRPT snaga 1 [okretanje spirale transportera sa snagom 1 u radnom režimu rada]

21. VRPT snaga 2 [okretanje spirale transportera sa snagom 2 u radnom režimu rada]

22. VRPT snaga 3 [okretanje spirale transportera sa snagom 3 u radnom režimu rada]

23. VRPT snaga 4 [okretanje spirale transportera sa snagom 4 u radnom režimu rada]

24. VRPT snaga 5 [okretanje spirale transportera sa snagom 5 u radnom režimu rada]

25. Snaga ventilatora pri raspaljivanja peleta [brzina rada ventilatora u procentima max snage ventilatora u fazi punjenja]

26. Brzina ventilatora pri stabilizaciji [brzina rada ventilatora u procentima max snage ventilatora u fazi pokretanja posle prisustva plamena]

27. Brzina ventilatora pri čišćenju izduvanjem plamene cevi

28. Brzina ventilatora pri snazi 1

29. Brzina ventilatora pri snazi 2

30. Brzina ventilatora pri snazi 3



31. Brzina ventilatora pri snazi 4

32. Brzina ventilatora pri snazi 5

33. Nije iskorišćen

34. Nije iskorišćen

35. Nije iskorišćen

36. Nije iskorišćen

37. Nije iskorišće

VAŽNO: TEHNIČKI PARAMETRI SU FABRIČKI PODEŠENI, NE SAVETUJE SE NJIHOVO KORIŠĆENJE I MENJANJE OD STRANE NEŠTRUČNIH OSOBA ILI DECE VEĆ SAMO OD STRANE ŠTRUČNOG OSOBLJA.

4.0 PRIPREME I ODRŽAVANJE

4.1 USLOVI ZA NESMETAN RAD

Pre paljenja gorionika obavezno uraditi sledeće:

- ⇒ Prekontrolisati da li je gorionik pravilno fiksiran za kotao.
- ⇒ Uveriti se da su kotao i sistem napunjeni vodom, da su ventili hidrauličkog kruga otvoreni i da su dimnjača i dimnjak pravilno dimenzionisani i otvoreni.
- ⇒ Proveriti da li su vrata kotla zatvorena na način da se plamen stvara samo u unutrašnjosti kotla.
- ⇒ Proveriti pravilno pozicioniranje transportnog puža i fleksibilne cevi povezane za gorionik.
- ⇒ Napuniti spremnik peletom.
- ⇒ Proveriti pravilno pozicioniranje i povezivanje sonde temperature vode i dimnih gasova.

4.2 DOPREMANJE GORIVA

Gorionik mora biti napajan isključivo tipom goriva za koje je i predviđen– DRVENI PELET.

Savetujemo korisniku da koristi pelet dobrog kvaliteta, kako pelet lošeg kvaliteta ima za posledicu nisku kaloričnu moć, visok sadržaj pepela sa posledicom čestog čišćenja, mogućnost ranog propadanja delova izloženih plamenu i sa mogućnošću blokiranja funkcionisanja usled sedimentacije nesagorljivih materijala unutar gorionika.

4.3 ODRŽAVANJE

- ⇒ Proveriti periodično čistoću delova gorionika koji teže da se isprljaju prilikom korišćenja lošeg peleta ili usled lošeg regulisanja rada gorionika